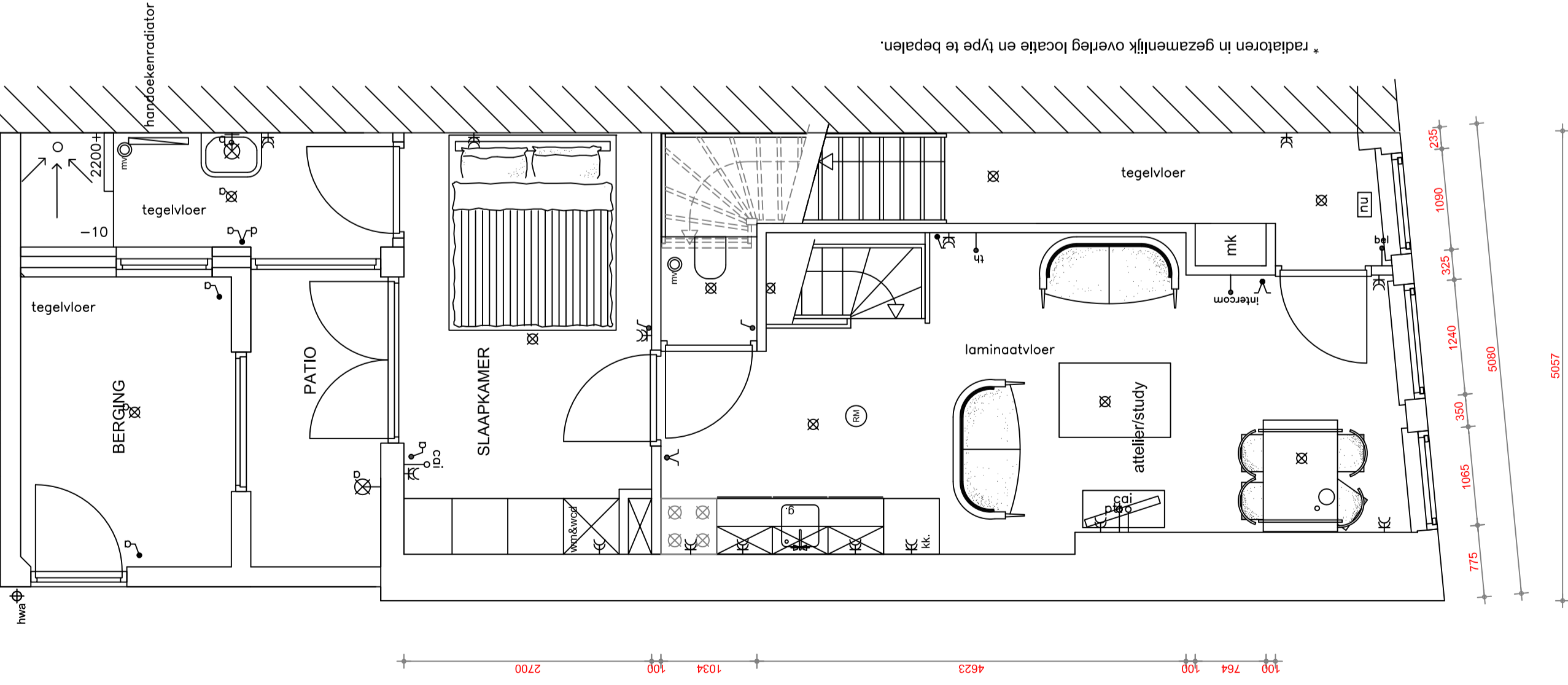
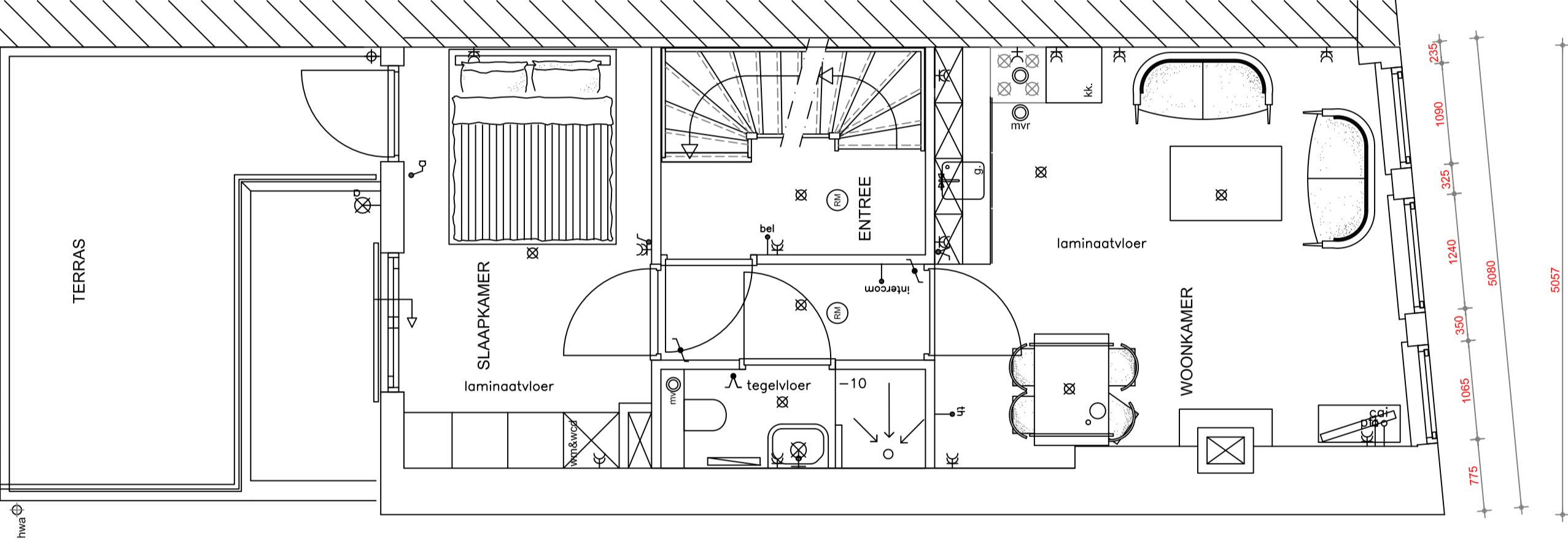


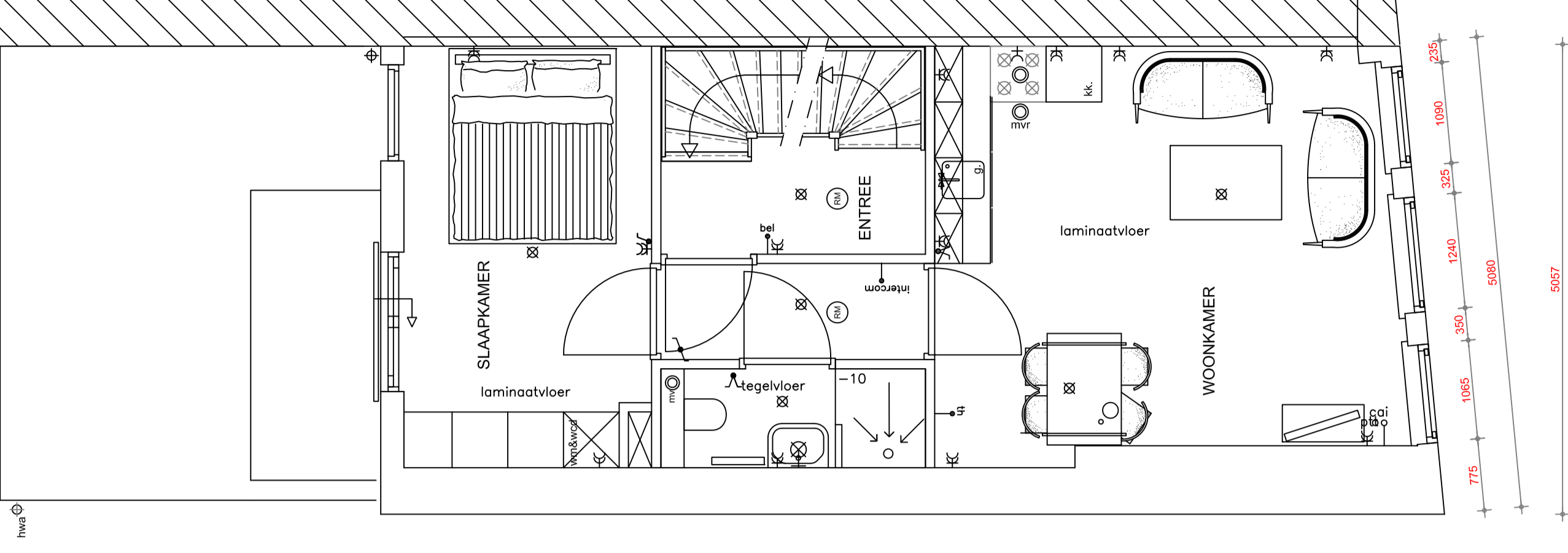
Uitvoerings tekening Kleine Overstraat 38



beganegron



1e VERDIEPING



2e VERDIEPING

* radiatoren in gezamenlijk overleg locatie en type te bepalen.